

Unități de spălare toalete cu buton piezo SLW 01P, SLW 01PA

SANELA 
we make water cool®



SLW 01P



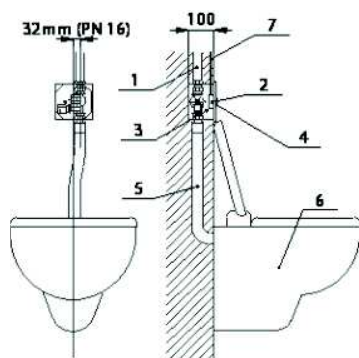
SLW 01PA



Caracteristici:

- **antivandal**
- unitate de spălare pentru toaletă pentru apă sub presiune, nu este posibilă utilizarea pentru rezervoare
- spălarea se realizează prin atingerea ușoară a butonului piezo
- timp de spălare reglabil de la 0,5 la 15,5 secunde, reglat standard 8 secunde
- reglarea parametrilor cu telecomanda SLD 04
- funcție PORNIRE/OPRIRE
- posibilitate de echipare cu buton de spălare manual (de exemplu pentru curățenie)
- spălare de igienă automată după 8 ore de neutilizare (conform reglementărilor UE în privința igienei)
- valvă electromagnetică cu posibilitate de reglare a debitului, posibilitate de spălare manual prin deconectarea electrovalvei (de exemplu în cazul unei pene de curent)

Schemă de montaj:



- 1 - alimentare apă
- 2 - capac din oțel inox cu electronica integrată
- 3 - cutie montaj cu electrovalvă
- 4 - buton piezo
- 5 - țevă racord toaletă
- 6 - toaletă
- 7 - cablu alimentare electrică de la transformator

Specificații tehnice:

Dimensiuni cutie de montaj

Dimensiuni capac oțel inox

Tensiune de operare

Putere

Presiune recomandată

Debit

Alimentare apă

Ieșire apă

aprox. 145 x 155 x 100 mm

170 x 170 x 10 mm

24V DC extern

7 W

0,15 - 0,6 MPa

60 l/min. (dată inf.)

Ø min. 32 mm (PN 16)

filet ext. G 1"

racord cu garnitură din cauciuc

(racord direct la țevă PVC

cu diametru Ø 40 mm)

Specificații livrare:

- SLW 01P – cod 14015 capac presat din oțel inox cu electronică și buton piezo, cutie de montaj din oțel inox cu racord alamă și valvă electromagnetică (racord direct la țevă PVC Ø 40 mm(1 buc.), țevă ieșire cu garnitură din cauciuc
- SLW 01PA – cod 14016 capac presat din oțel inox cu electronică și buton piezo, cutie de montaj din oțel inox cu racord alamă și valvă electromagnetică, 4 șuruburi Torx (racord direct la țevă PVC Ø 40 mm(1 buc.), țevă ieșire cu garnitură din cauciuc

Accesorii recomandate:

- SLZ 01Y - cod 05012 transformator extern 24V DC pt. max. 4 valve
- SLZ 01Z - cod 05011 transformator extern 24V DC pt. max. 7 valve
- SLZ 03 - cod 05030 transformator extern cu funcție de oprire 24V DC pt. max. 9 valve
- SLZ 04Y - cod 05041 transformator 24V DC pentru șină DIN pentru alimentarea a max. 5 valve
- SLZ 04Z - cod 05042 transformator 24V DC pentru șină DIN pentru alimentarea a max. 9 valve
- SLZ 04X - cod 10049 transformator 24V DC pentru șină DIN pentru alimentarea a max. 15 valve
- SLZ 06 - cod 05060 transformator extern 24V DC pt. o singură valvă
- SLD 04 - cod 07040 telecomandă pentru reglarea parametrilor produselor cu buton piezo
- SLR 03 - cod 08030 cadru de montaj pentru toaletă suspendată pentru instalarea în fața peretelui și cu unitate de spălare SLW 01NK montată deasupra toaletei
- SLR 03N - cod 08031 cadru de montaj pentru toaletă suspendată pentru pereți din gips carton pentru vas WC suspendat și unitate de spălare SLW 01NK montată deasupra toaletei
- SLR 03Z - cod 08033 cadru de montaj pentru toaletă suspendată pentru pereți din zidărie pentru vas WC suspendat și unitate de spălare SLW 01NK montată deasupra toaletei